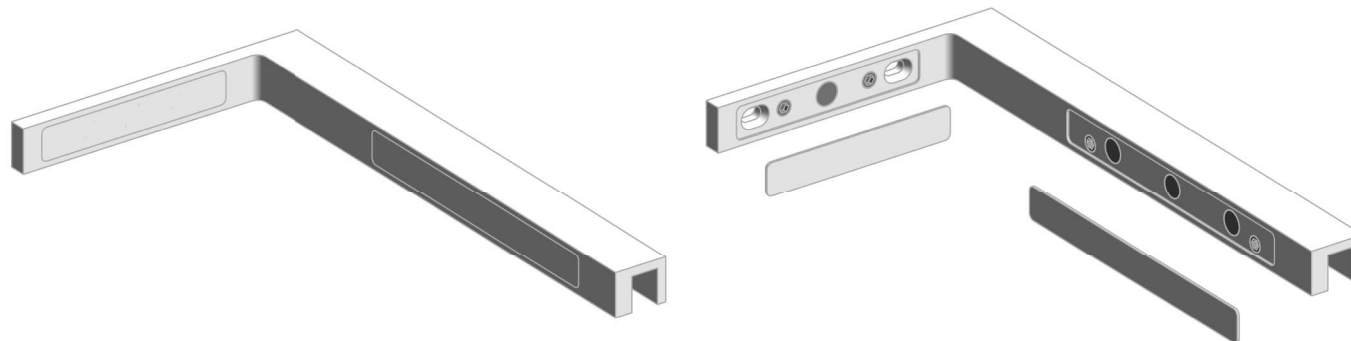
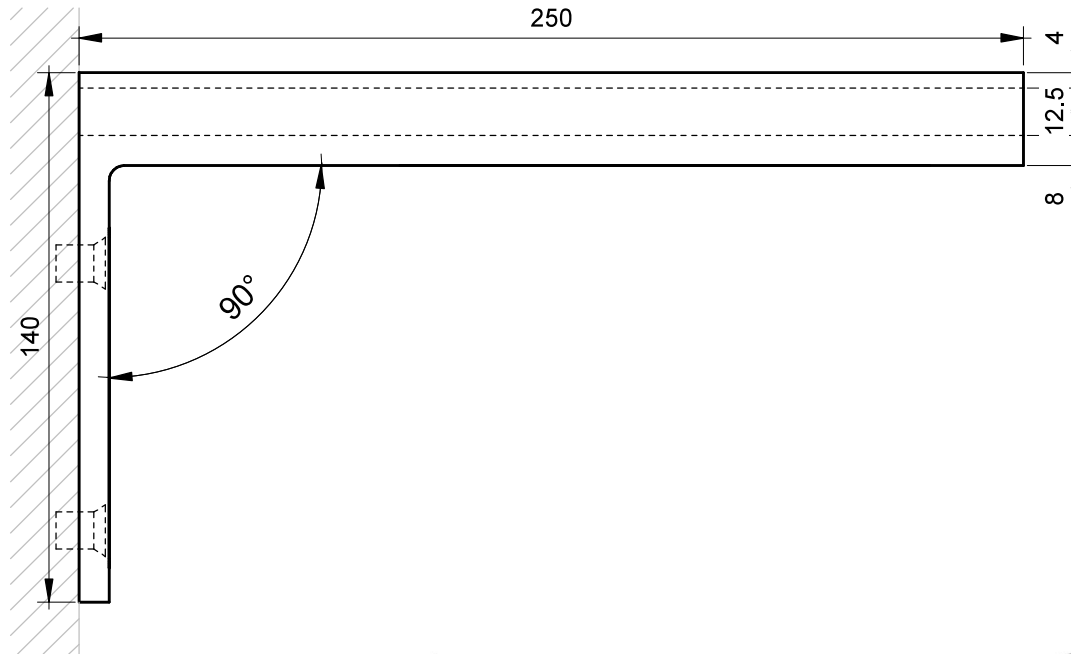


Grubość szkła 8-12mm



AGAMET
OKUCIA DO SZKŁA

www.agamet.pl

SF-M010-R

Stabilizator kątowy lewy ściana-szkło

Materiał

Mosiądz

Grubość szkła

8-12mm

Niniejszy materiał jest własnością AGAMET. Jego wykorzystywanie lub rozpowszechnianie bez zgody jest zabronione.